

LUMOS SLIM II PROJECTEUR LED + DÉTECTEUR 50W - 4000 lm - 4000K



Ref. 100101

Produit : Projecteur Led plat SMD
+ Détecteur mouvement / IR

Finition extérieure : Noir

Flux sortant : 4000 lm

Puissance absorbée : 50W

Température couleur : 4000K

Dimmable : Non

Dimensions (H x l x P) : 155 x 215 x 56 mm

Longueur du câble : 80 cm 3G 1.0 mm² HO5RN-F

Emballage : Boite

EAN : 3701124428028

En milieu oxydant (salin type bord de mer notamment) lors de la pose, l'intégrité de la couche de protection de la peinture du produit ou son support doit être assurée. En cas de détérioration, une nouvelle couche de vernis de protection spécifique doit être appliquée. La rouille pourrait attaquer le support et le fragiliser.

Paramètres

Index Rendu Couleur (IRC) : > 80

Lumens/Watt : ≈80 lm/W

*Classification énergétique : **A** **F**

Tension entrée : 220-240V AC

Fréquence : 50~60Hz

Facteur de puissance : >0.95

Température de travail : -20 °C- +45 °C

Angle de détection : 170° ± 10°

Matériaux utilisés : Aluminium + Verre

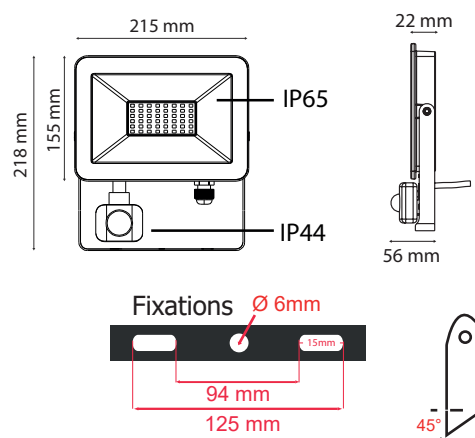
Durée de vie : 25,000h

Poids Net : ≈0,8 Kg

Détecteur



Dimensions



Accessoires non fournis

Piquet de fixation : Réf.8000

**nouveau classement énergétique conforme à la réglementation en vigueur depuis le 01/09/2021*

Les produits présentés dans les documents, offres commerciales, catalogues ou fiches techniques sont soumis à modification sans préavis. Les caractéristiques ne deviennent contractuelles qu'après accord écrit de la direction de MIIDEX LIGHTING.