

CASA

HUBLLOT LED EN SAILLIE Ø215 mm + DÉTECTEUR RF 11W - 1200 lm - 4000K



Ref. 100051

Produit : Hublot en saillie Led + Détecteur RF

Finition : Blanc mat

Flux sortant : 1200 lm

Puissance absorbée : 11W

Dimmable : Non

Température couleur : 4000K

Dimensions (Ø x H) : Ø215 x 80 mm

Emballage : Boîte

EAN : 3701124428059

Paramètres

Index Rendu Couleur (IRC) : > 80

Lumens/Watt : 110 lm/W

Tension entrée : 220-240V AC

Fréquence: 50/60Hz

Température de travail : -20 °C- +45 °C

Matériaux utilisés : Aluminium + PC

Durée de vie : L70B10 - 30,000h

Poids Net : 0,280Kg

Facteur de puissance : 0.8

Dimensions

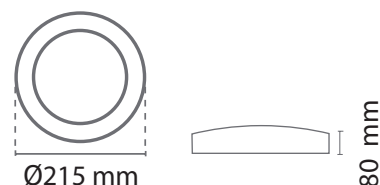
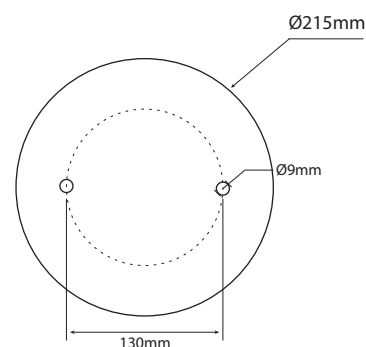


Schéma de fixation



Paramètre détecteur

Temps : 1min30s

Lux : <30Lux

Angle : 360° (plafond)

100° (mur)

Distance : 8m

Ce produit contient une source lumineuse de classe d'efficacité énergétique

Les produits présentés dans les documents, offres commerciales, catalogues ou fiches techniques sont soumis à modification sans préavis.
Les caractéristiques ne deviennent contractuelles qu'après accord écrit de la direction de MIIDEX LIGHTING.